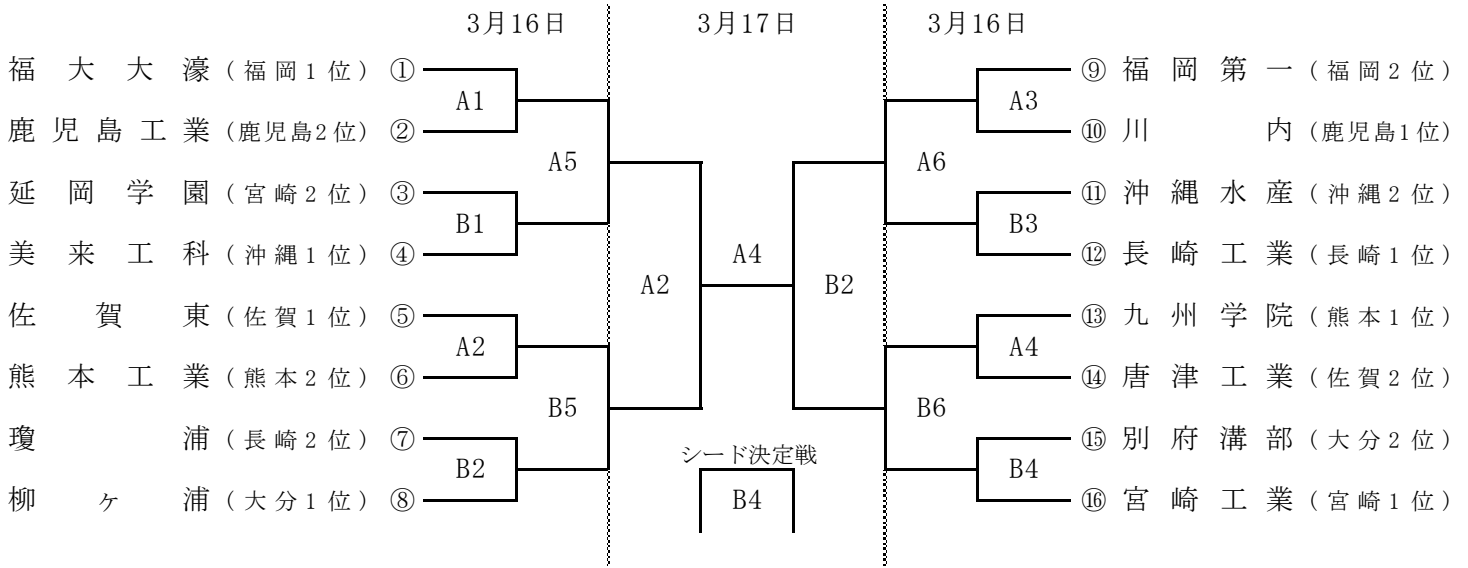


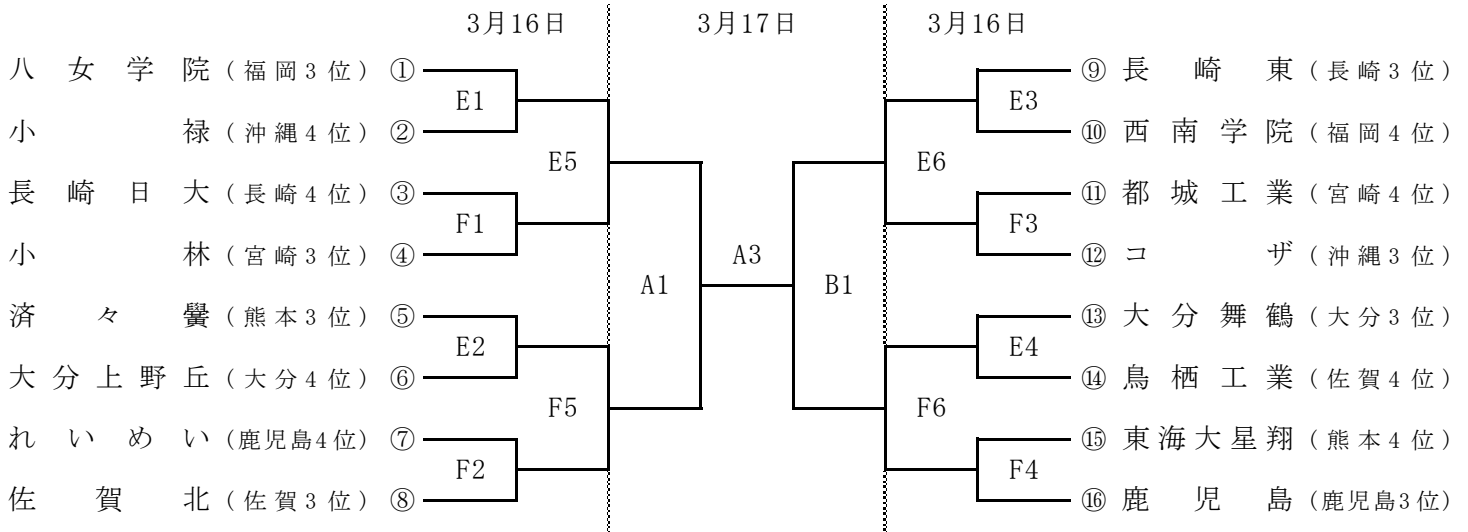
第54回 全九州高等学校バスケットボール春季選手権大会

組合せ

【男子Aパート】



【男子Bパート】



- 試合会場
 - 唐津市文化体育館 (A・B)
 - 鎮西スポーツセンター体育館 (C・D)
 - 唐津工業高等学校 (E・F)
 - 天徳の丘運動公園社会体育館 (G・H)

● 試合日程

期日	第1試合	第2試合	第3試合	第4試合	第5試合	第6試合
3月16日(土)	9:00~	10:30~	12:00~	13:30~	15:00~	16:30~
3月17日(日)	9:00~	10:30~	12:00~	13:30~		

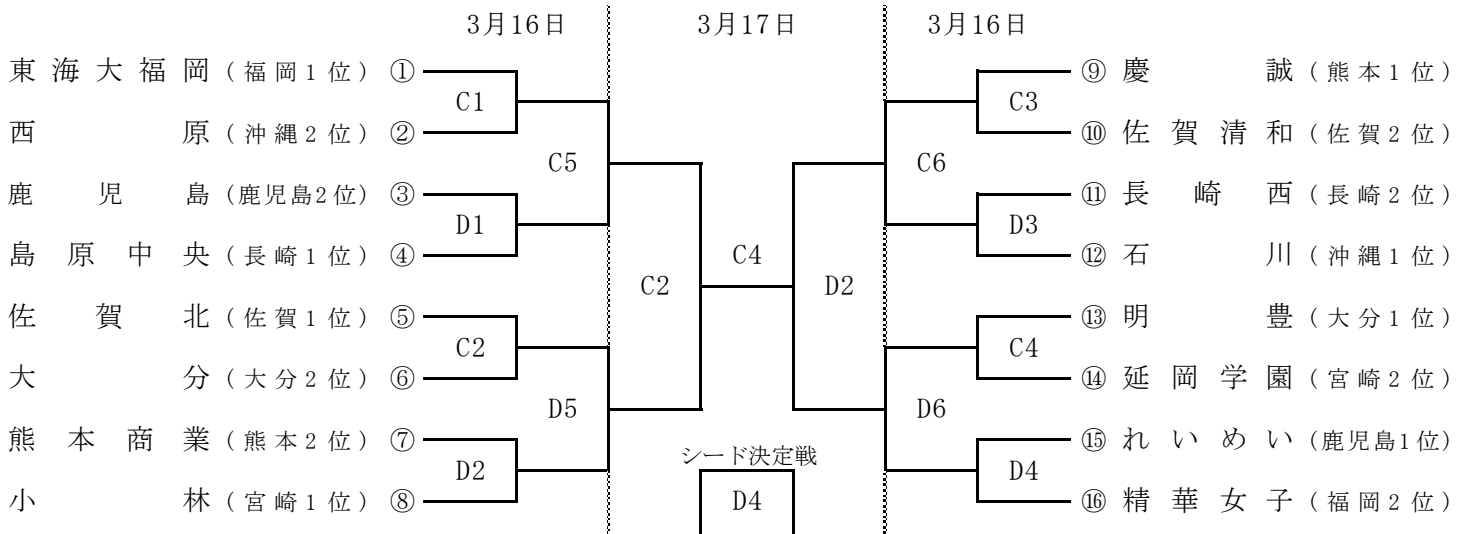
◎ 競技上の注意

- ベンチは組合せ番号の若いチームをオフィシャル席に向かって右側とし、ユニフォームは淡色とする。
- 試合時間が遅れた場合は、前試合終了時から10分後に次の試合を開始する。
- メンバー表は、このプログラムのメンバー表を使用する。(メンバー表の提出は不要)
- 開場時間は、16日(土)、17日(日)両日とも8:00とする。

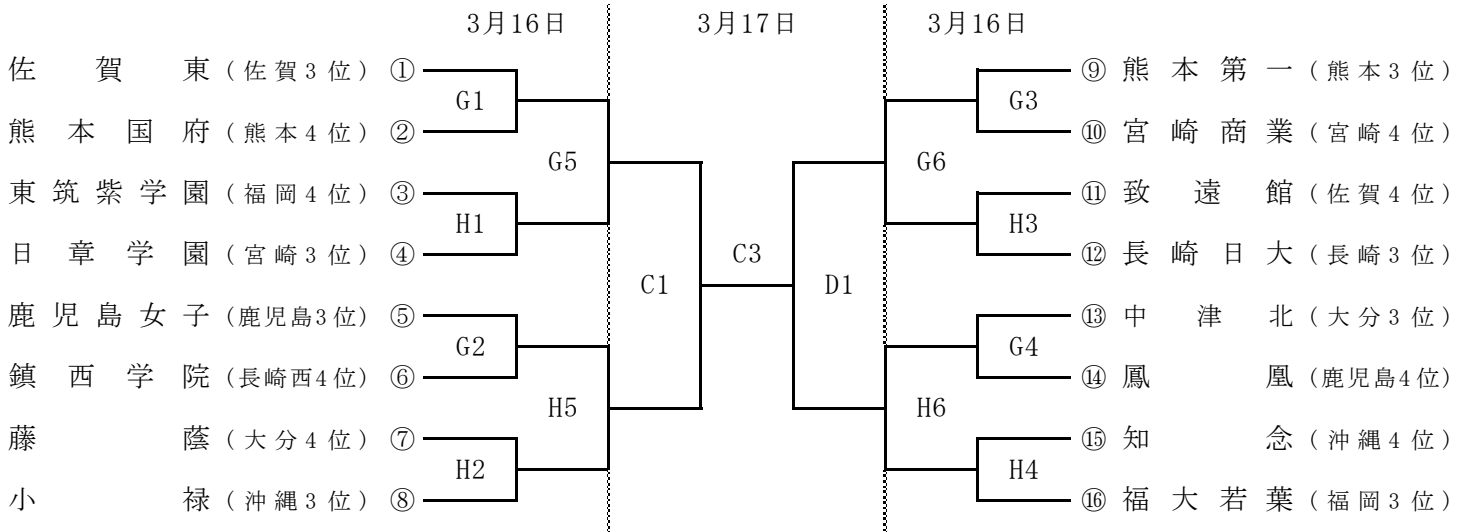
第54回 全九州高等学校バスケットボール春季選手権大会

組合せ

【女子Aパート】



【女子Bパート】



- 試合会場
 - 唐津市文化体育館 (A・B)
 - 鎮西スポーツセンター体育館 (C・D)
 - 唐津工業高等学校 (E・F)
 - 天徳の丘運動公園社会体育館 (G・H)

● 試合日程

期日	第1試合	第2試合	第3試合	第4試合	第5試合	第6試合
3月16日(土)	9:00~	10:30~	12:00~	13:30~	15:00~	16:30~
3月17日(日)	9:00~	10:30~	12:00~	13:30~		

◎ 競技上の注意

- ベンチは組合せ番号の若いチームをオフィシャル席に向かって右側とし、ユニフォームは淡色とする。
- 試合時間が遅れた場合は、前試合終了時から10分後に次の試合を開始する。
- メンバー表は、このプログラムのメンバー表を使用する。(メンバー表の提出は不要)
- 開場時間は、16日(土)、17日(日)両日とも8:00とする。