

令和6年2月21日
スポーツ局

SAGA2024 国スポバスケットボール競技の リハーサル大会を開催します

概要

SAGA2024 国スポバスケットボール競技リハーサル大会として第54回全九州高等学校バスケットボール春季選手権大会を開催します。

1 日時

3月16日（土）～17日（日）

2 場所

文化体育館（和多田大土井1-1）

鎮西スポーツセンター体育館（鎮西町打上2571-3）

唐津工業高等学校体育館（石志字中ノ尾3072-1）

天徳の丘運動公園社会体育館（相知町相知2406-4）

3 大会名

第54回全九州高等学校バスケットボール春季選手権大会

4 大会日程

【男子会場】

文化体育館 1日目：Aパート、2日目：ABパート

唐津工業高等学校体育館 1日目のみ：Bパート

【女子会場】

鎮西スポーツセンター体育館 1日目：Aパート、2日目：ABパート

天徳の丘運動公園社会体育館 1日目のみ：Bパート

5 その他

文化体育館と鎮西スポーツセンター体育館では、それぞれライブ配信映像の YouTube 配信を行います。

また、全会場駐車許可証を発行しますので、取材を希望される場合は、2月29日(木)までに下記までご連絡ください。

【本件の問い合わせ先】

スポーツ局国スポ・全障スポ競技課

担当：鈴木・横田

電話：直通 5 3 - 7 1 7 6（内線 4 8 1 7）

大会日程

令和 6年 3月16日 (土)

会場	区分	コート	① 9:00～	② 10:30～	③ 12:00～	④ 13:30～	⑤ 15:00～	⑥ 16:30～
唐津市 文化体育館	男子A パート	A	福大太濠 - 鹿児島工業	佐賀東 - 熊本工業	福岡第一 - 川内	九州学院 - 唐津工業	A1勝者 - B1勝者	A3勝者 - B3勝者
		B	延岡学園 - 美来工科	瓊浦 - 柳ヶ浦	沖繩水産 - 長崎工業	別府溝部 - 宮崎工業	A2勝者 - B2勝者	A4勝者 - B4勝者
鎮西 スポーツ センター 体育館	女子A パート	C	東海大福岡 - 西原	佐賀北 - 大分	慶誠 - 佐賀清和	明豊 - 延岡学園	C1勝者 - D1勝者	C3勝者 - D3勝者
		D	鹿児島 - 島原中央	熊本商業 - 小林	長崎西 - 石川	れいめい - 精華女子	C2勝者 - D2勝者	C4勝者 - D4勝者
唐津工業 高等学校	男子B パート	E	八女学院 - 小祿	済々黌 - 大分上野丘	長崎東 - 西南学院	大分舞鶴 - 鳥栖工業	E1勝者 - F1勝者	E3勝者 - F3勝者
		F	長崎日大 - 小林	れいめい - 佐賀北	都城工業 - コザ	東海大星翔 - 鹿児島	E2勝者 - F2勝者	E4勝者 - F4勝者
天徳の丘 運動公園 社会体育館	女子B パート	G	佐賀東 - 熊本国府	鹿児島女子 - 鎮西学院	熊本第一 - 宮崎商業	中津北 - 鳳凰	G1勝者 - H1勝者	G3勝者 - H3勝者
		H	東筑紫学園 - 日章学園	藤蔭 - 小祿	致遠館 - 長崎日大	知念 - 福大若葉	G2勝者 - H2勝者	G4勝者 - H4勝者

令和 6年 3月17日 (日)

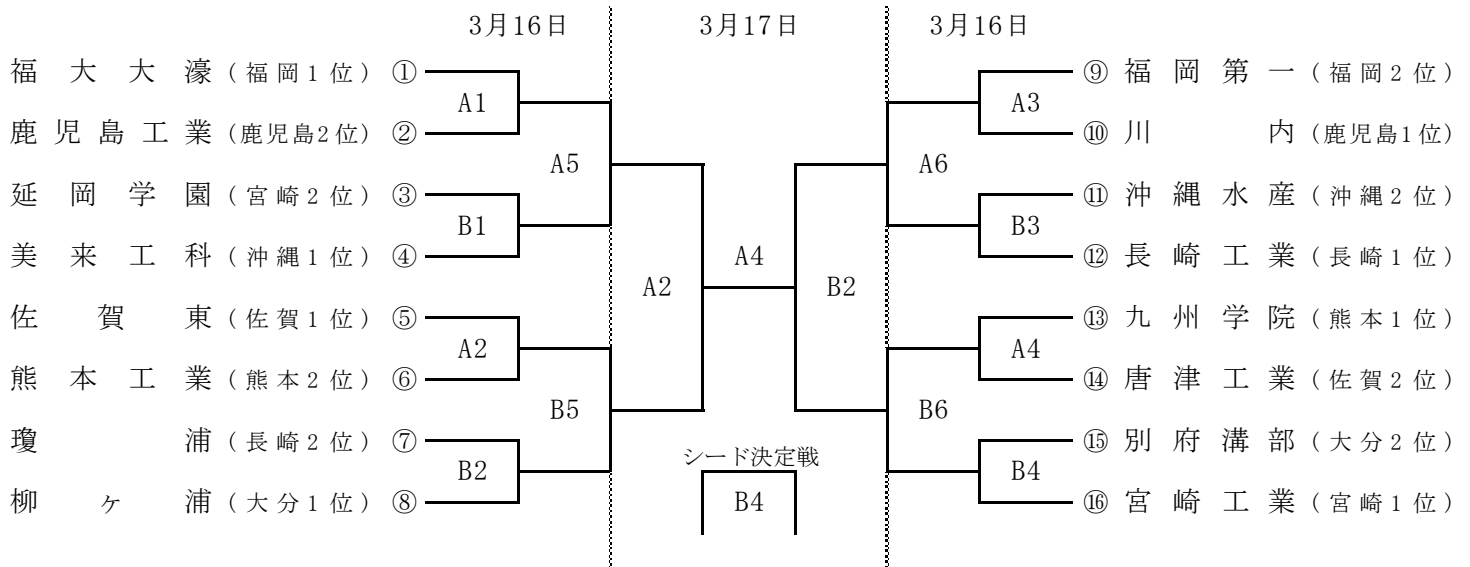
会場	区分	コート	① 9:00～	② 10:30～	③ 12:00～	④ 13:30～
唐津市 文化体育館	男子A B パート	A	準決勝 【3月16日】 E5勝者 - 【3月16日】 F5勝者	準決勝 【3月16日】 A5勝者 - 【3月16日】 B5勝者	決勝 A1勝者 - B1勝者	決勝 A2勝者 - B2勝者
		B	準決勝 【3月16日】 E6勝者 - 【3月16日】 F6勝者	準決勝 【3月16日】 A6勝者 - 【3月16日】 B6勝者	/	シード決定戦 A2敗者 - B2敗者
鎮西 スポーツ センター 体育館	女子A B パート	C	準決勝 【3月16日】 G5勝者 - 【3月16日】 H5勝者	準決勝 【3月21日】 C5勝者 - 【3月16日】 D5勝者	決勝 C1勝者 - D1勝者	決勝 C2勝者 - D2勝者
		D	準決勝 【3月16日】 G6勝者 - 【3月16日】 H6勝者	準決勝 【3月16日】 C6勝者 - 【3月16日】 D6勝者	/	シード決定戦 C2敗者 - D2敗者

- 男女Aパートのシード決定戦は、同県対戦の場合実施致しません。
- 男女Bパートの3位決定戦は実施致しません。

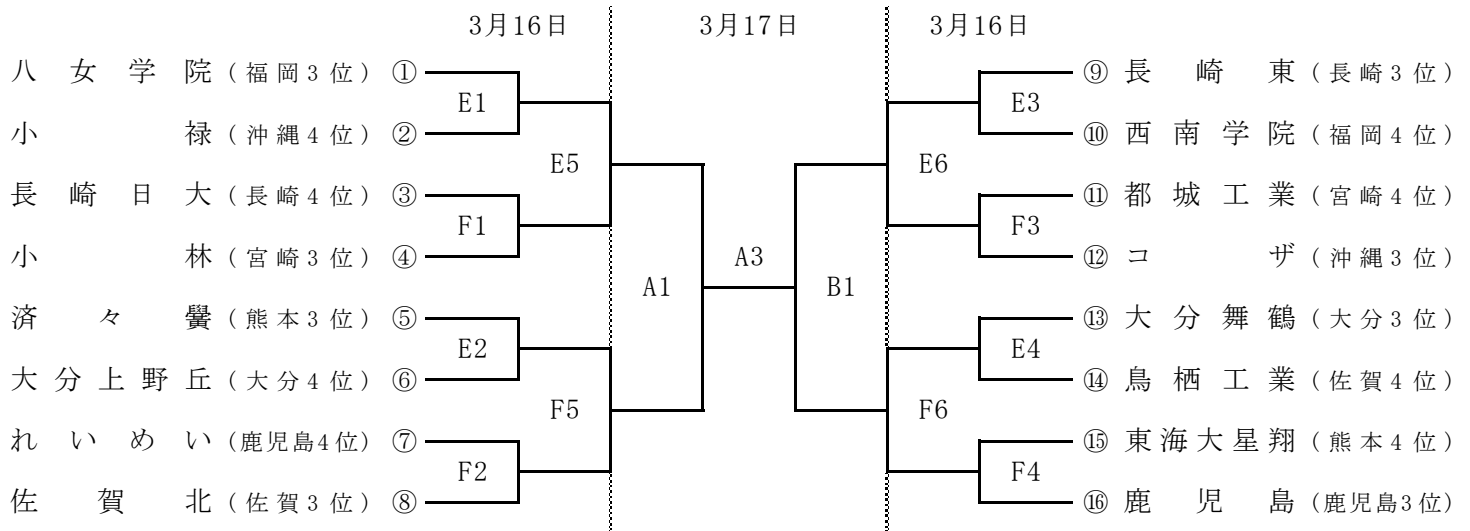
第54回 全九州高等学校バスケットボール春季選手権大会

組合せ

【男子Aパート】



【男子Bパート】



- 試合会場
 - 唐津市文化体育館 (A・B)
 - 鎮西スポーツセンター体育館 (C・D)
 - 唐津工業高等学校 (E・F)
 - 天徳の丘運動公園社会体育館 (G・H)

● 試合日程

期 日	第1試合	第2試合	第3試合	第4試合	第5試合	第6試合
3月16日(土)	9:00~	10:30~	12:00~	13:30~	15:00~	16:30~
3月17日(日)	9:00~	10:30~	12:00~	13:30~		

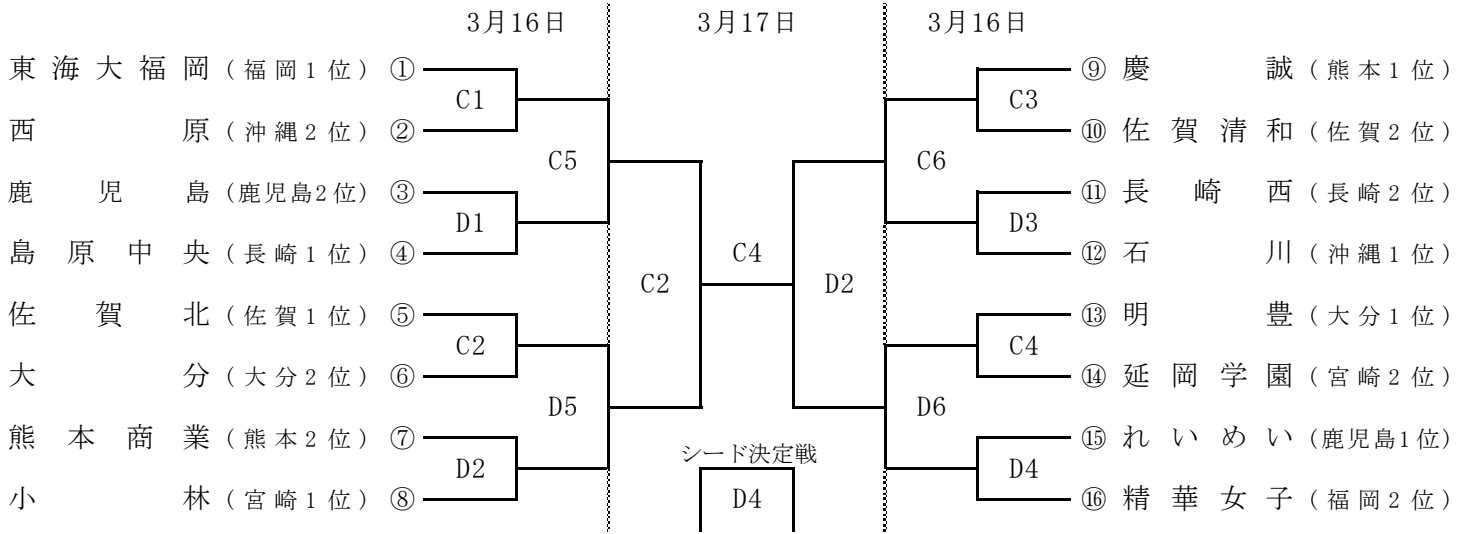
◎ 競技上の注意

- ベンチは組合せ番号の若いチームをオフィシャル席に向かって右側とし、ユニフォームは淡色とする。
- 試合時間が遅れた場合は、前試合終了時から10分後に次の試合を開始する。
- メンバー表は、このプログラムのメンバー表を使用する。(メンバー表の提出は不要)
- 開場時間は、16日(土)、17日(日)両日とも8:00とする。

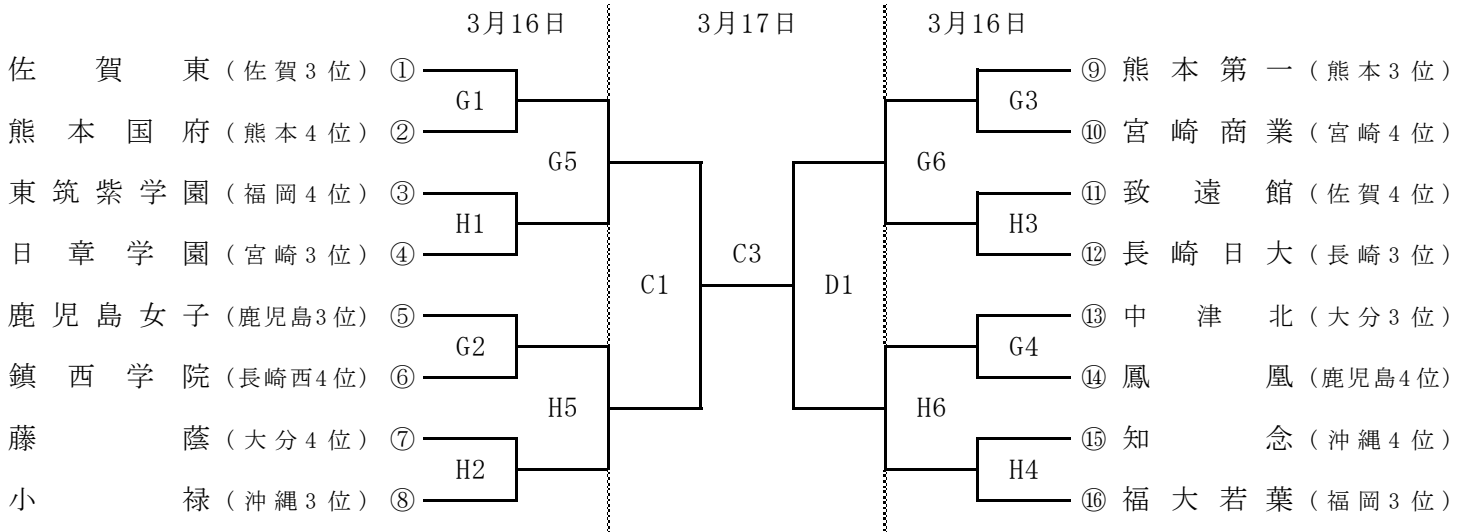
第54回 全九州高等学校バスケットボール春季選手権大会

組合せ

【女子Aパート】



【女子Bパート】



- 試合会場
- 唐津市文化体育館 (A・B)
 - 鎮西スポーツセンター体育館 (C・D)
 - 唐津工業高等学校 (E・F)
 - 天徳の丘運動公園社会体育館 (G・H)

● 試合日程

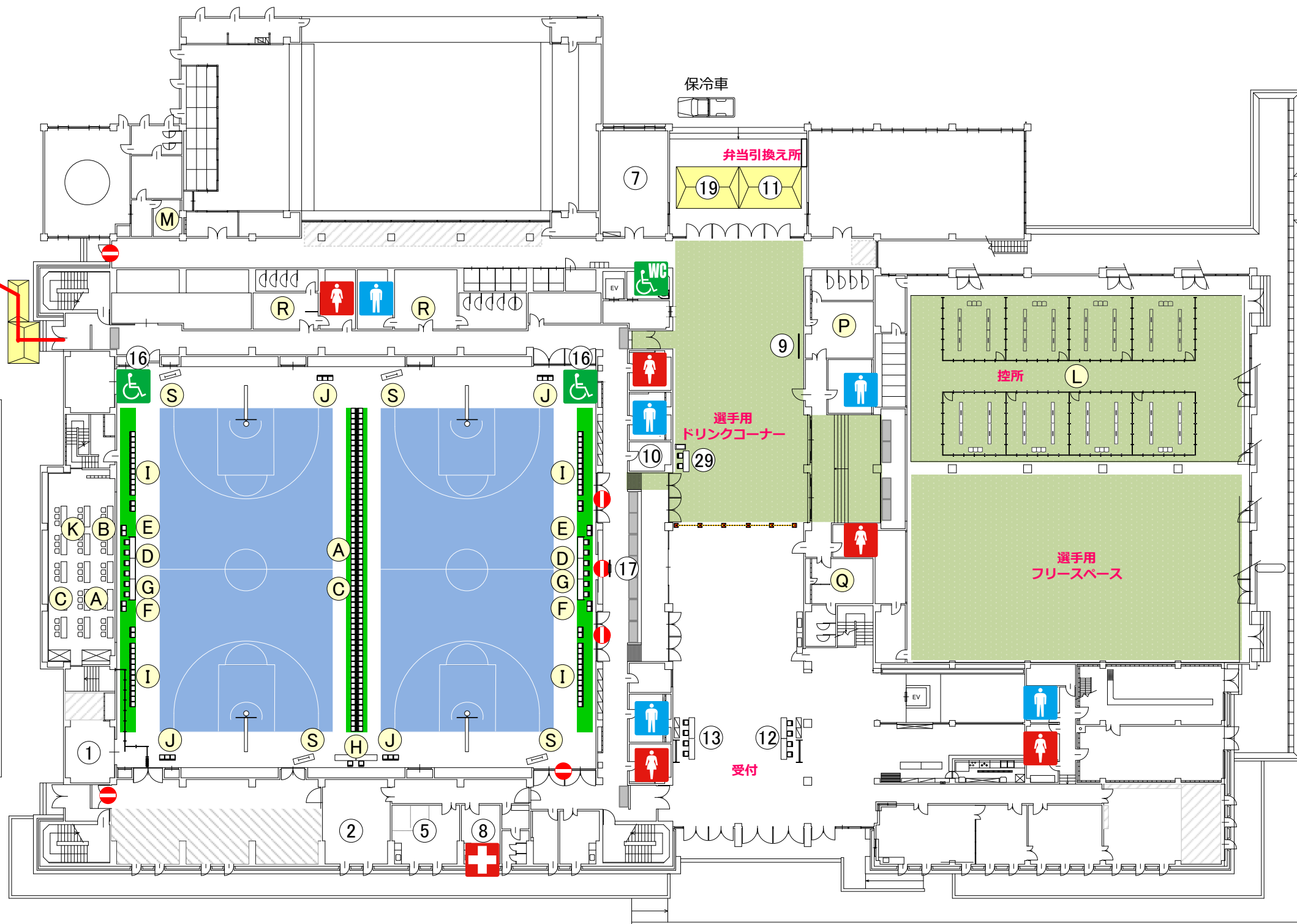
期日	第1試合	第2試合	第3試合	第4試合	第5試合	第6試合
3月16日(土)	9:00~	10:30~	12:00~	13:30~	15:00~	16:30~
3月17日(日)	9:00~	10:30~	12:00~	13:30~		

◎ 競技上の注意

- 1) ベンチは組合せ番号の若いチームをオフィシャル席に向かって右側とし、ユニフォームは淡色とする。
- 2) 試合時間が遅れた場合は、前試合終了時から10分後に次の試合を開始する。
- 3) メンバー表は、このプログラムのメンバー表を使用する。(メンバー表の提出は不要)
- 4) 開場時間は、16日(土), 17日(日)両日とも8:00とする。

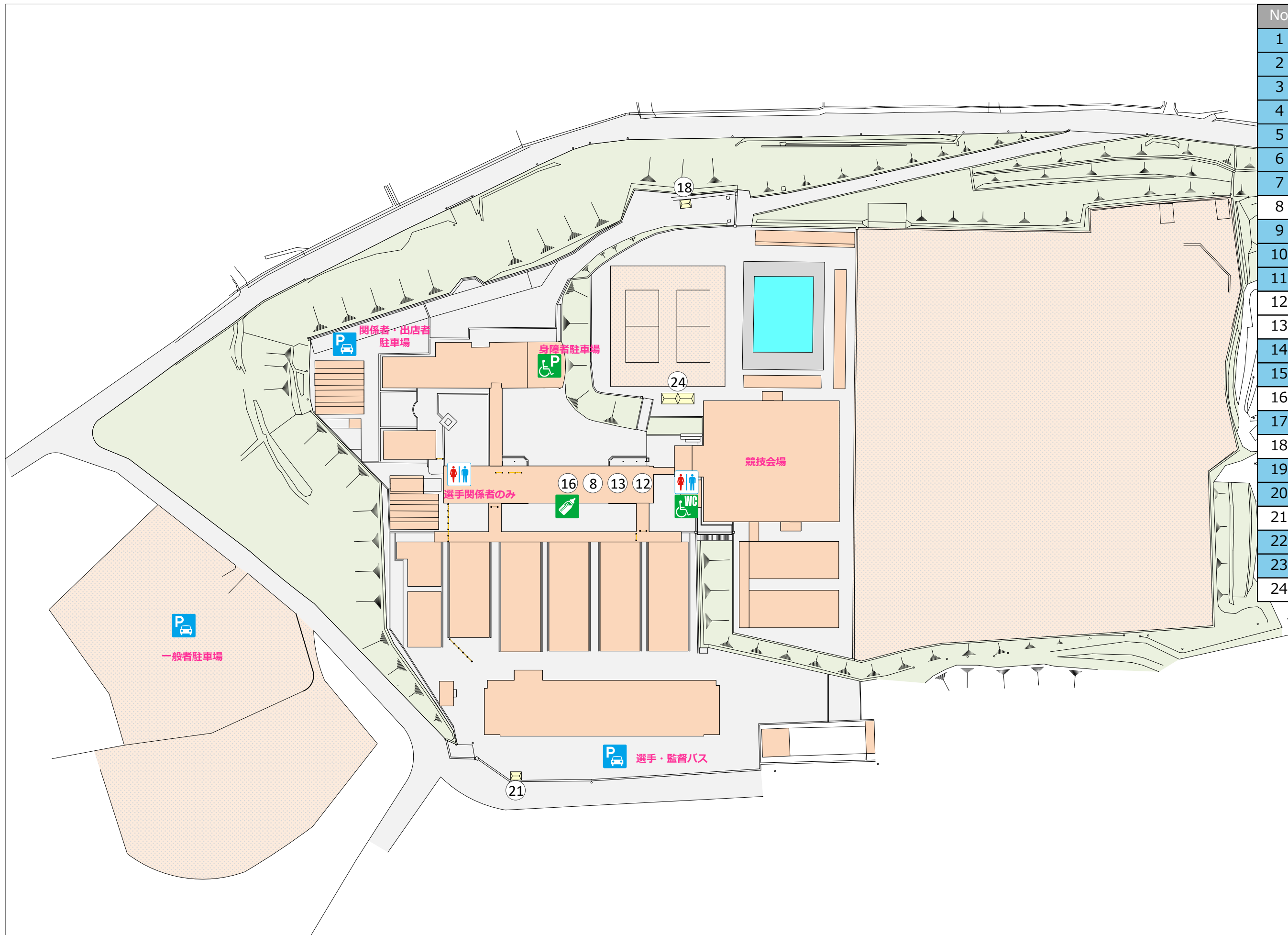
体育館分館
N

分館（アップ場）へ

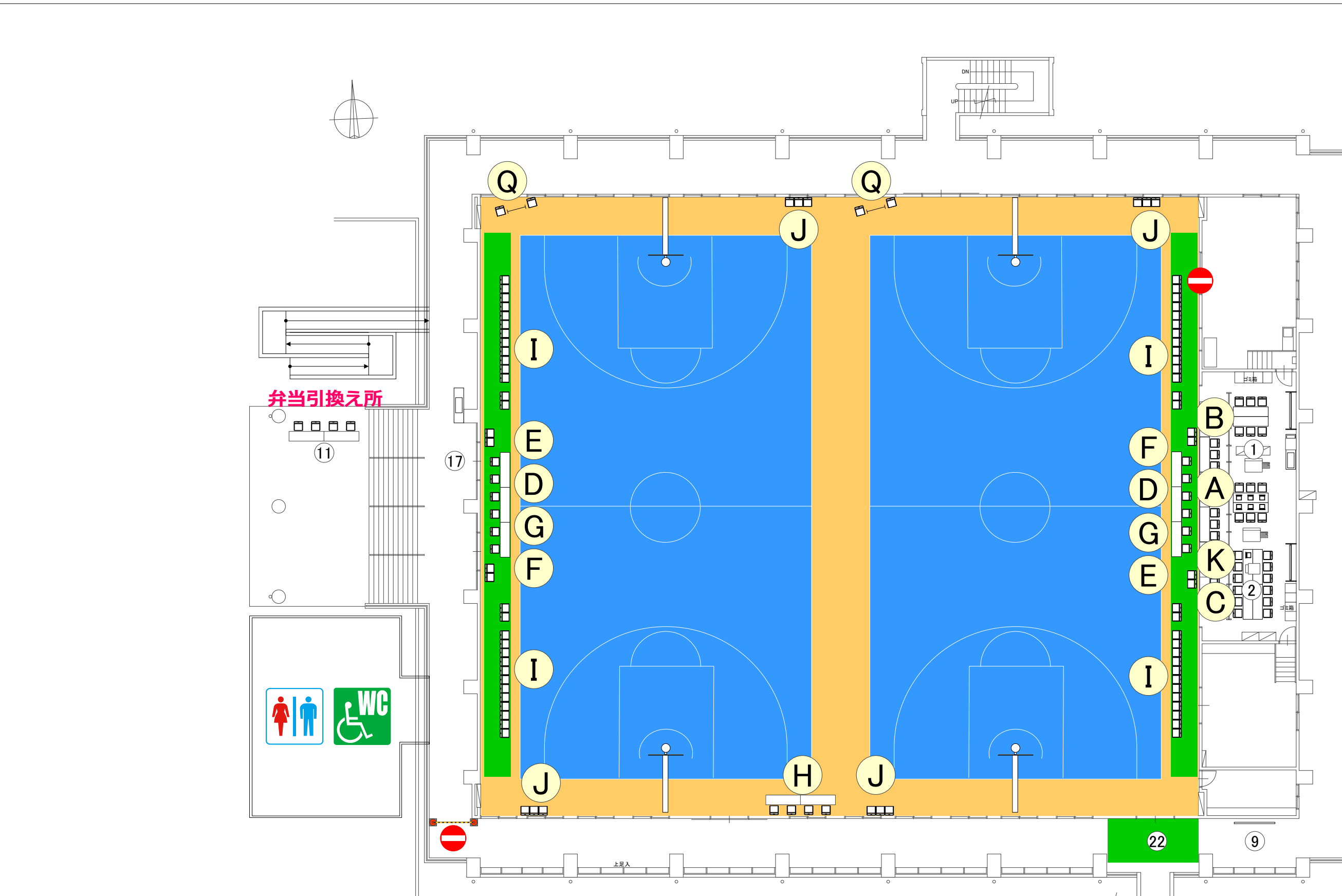


No	施設名称
1	競技本部・記録本部
2	実施本部
3	競技役員控室
4	競技補助員控室
5	競技会係員控室
6	競技会補助員控室
7	来賓・競技会役員控室
8	救護室
9	インタビューコーナー
10	報道員・視察員控室
11	弁当引換え所
12	競技受付
13	行政等受付
14	総合案内所
15	一般観覧席
16	福祉席
17	記録速報・成績掲示板
18	輸送交通本部
19	環境美化係控所
20	おもてなしコーナー
21	無料ドリンクコーナー
22	一般休憩所
23	売店
24	授乳室
25	喫煙所
26	ゴミ集積所
27	駐車場係員控所
28	カメラOP卓
29	選手用ドリンクコーナー
30	タクシー乗降所
31	シャトルバス乗降所
32	チーム応援控所
33	パブリックビューイング会場

No	施設名称	No	施設名称	No	施設名称
A	競技役員・来賓席	H	救護席	O	審判員控室
B	進行・放送席	I	選手席	P	審判シャワー室・更衣室（男性）
C	報道・視察員席	J	コートキーパー席	Q	審判シャワー室・更衣室（女性）
D	TO席	K	審判員席	R	選手更衣室・シャワー室
E	TO主任席	L	選手控室	S	得点板
F	コート主任席	M	ドーピングコントロール室		
G	戦評席・SS	N	ウォーミングアップ場		

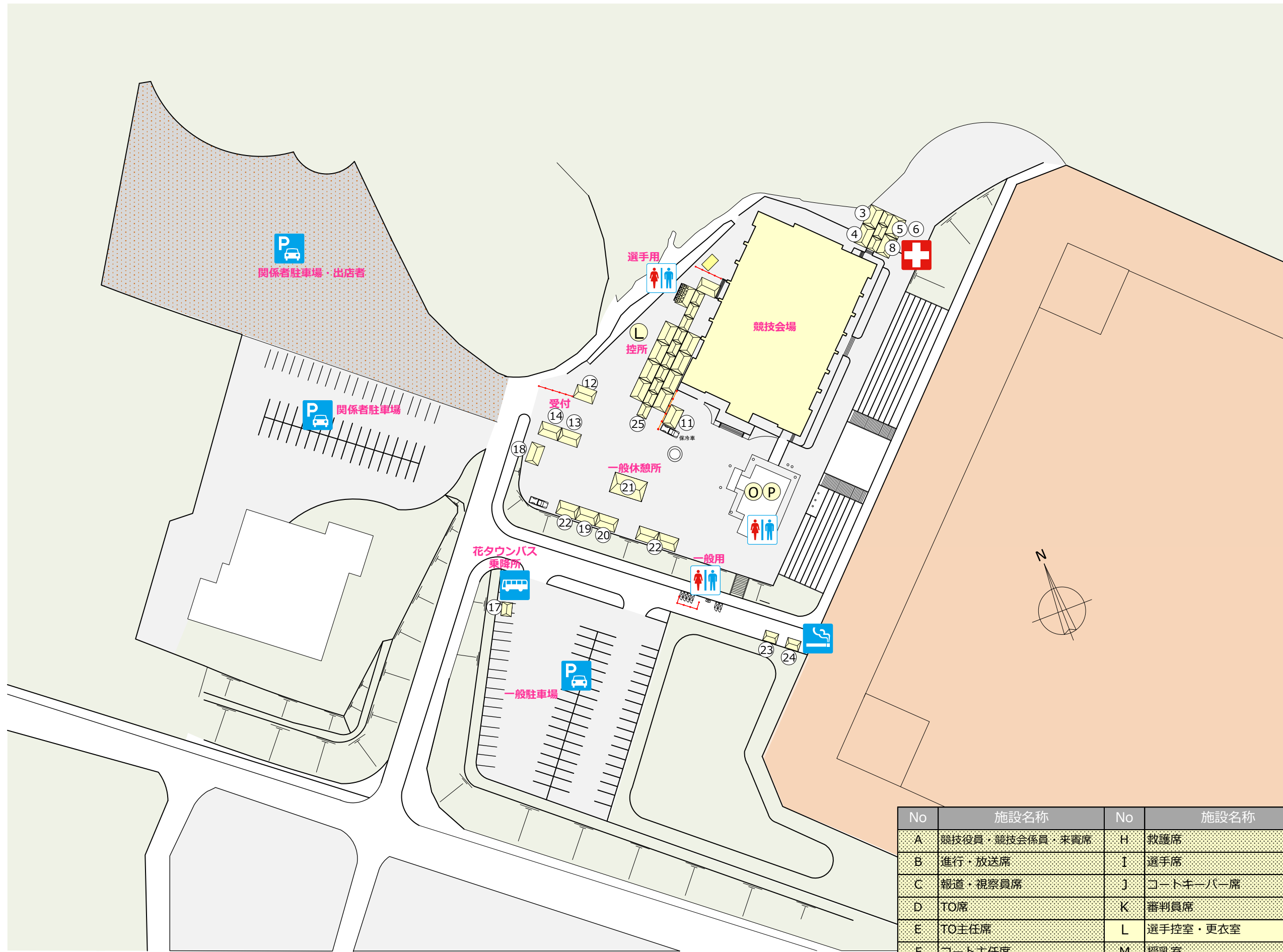


No	施設名称
1	競技本部・記録本部
2	実施本部
3	競技役員控室
4	競技補助員控室
5	競技会係員控室
6	競技会補助員控室
7	来賓・競技役員控室
8	救護室
9	インタビューコーナー
10	報道員・視察員控室
11	弁当引換所
12	競技受付
13	行政等受付
14	総合案内所
15	一般観覧エリア
16	授乳室
17	記録速報・成績掲示板
18	輸送交通本部
19	環境美化係控所
20	売店
21	駐車場係員控所
22	靴履き替えスペース
23	選手用ドリンクコーナー
24	一般休憩所



No	施設名称
1	競技本部・記録本部
2	実施本部
3	競技役員控室
4	競技補助員控室
5	競技会係員控室
6	競技会補助員控室
7	来賓・競技役員控室
8	救護室
9	インタビューコーナー
10	報道員・視察員控室
11	弁当引換え所
12	競技受付
13	行政等受付
14	総合案内所
15	一般観覧エリア
16	授乳室
17	記録速報・成績掲示板
18	輸送交通本部
19	環境美化係控所
20	売店
21	駐車場係員控所
22	靴履き替えスペース
23	選手用ドリンクコーナー
24	一般休憩所

No	施設名称	No	施設名称	No	施設名称
A	競技役員・競技会係員・来賓席	H	救護席	Q	審判控室
B	進行・放送席	I	選手席	P	審判更衣室
C	報道・視察員席	J	コートキーパー席		
D	TO席	K	審判員席		
E	TO主任席	L	選手控室・更衣室		
F	コート主任席	M	トレーニングコントロール室		
G	戦評席・SS	N	ウォーミングアップ場		

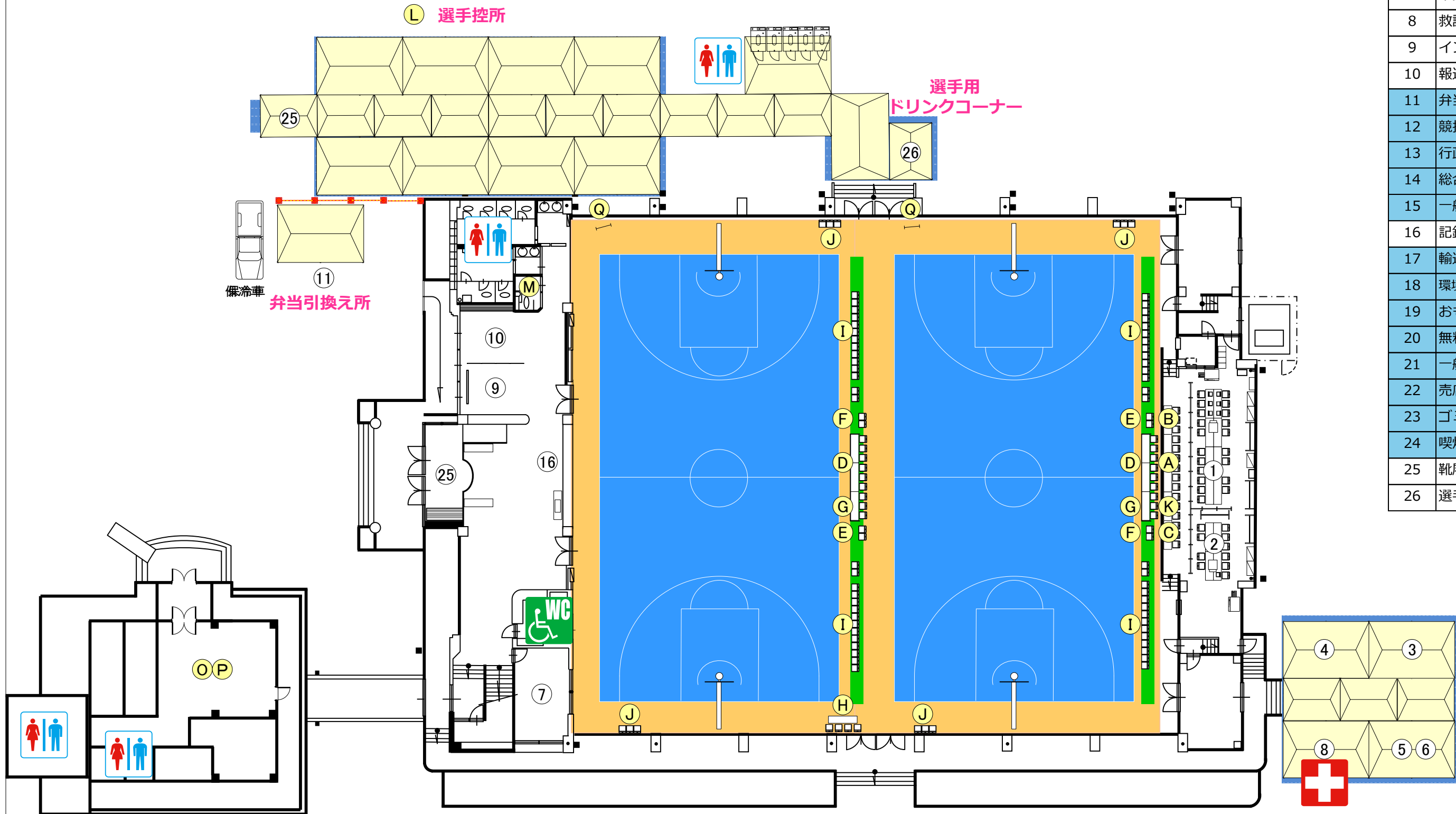


No	施設名称
1	競技本部・記録本部
2	実施本部
3	競技役員控室
4	競技補助員控室
5	競技会係員控室
6	競技会補助員控室
7	来賓・競技会役員控室
8	救護室
9	インタビューコーナー
10	報道員・視察員控室
11	弁当引換所
12	競技受付
13	行政等受付
14	総合案内所
15	一般観覧エリア
16	記録速報・成績掲示板
17	輸送交通本部
18	環境美化係控所・駐車場係員控所
19	おもてなしコーナー
20	無料ドリンクコーナー
21	一般休憩所
22	売店
23	ゴミ集積所
24	喫煙所
25	靴履き替えスペース
26	選手用ドリンクコーナー

No	施設名称	No	施設名称	No	施設名称
A	競技役員・競技会係員・来賓席	H	救護席	O	審判控室
B	進行・放送席	I	選手席	P	審判更衣室
C	報道・視察員席	J	コートキーパー席	Q	得点係
D	TO席	K	審判員席		
E	TO主任席	L	選手控室・更衣室		
F	コート主任席	M	授乳室		
G	戦評席・SS				

No	施設名称	No	施設名称	No	施設名称
A	競技役員・来賓席	H	救護席	O	審判控室
B	進行・放送席	I	選手席	P	審判更衣室
C	報道・視察員席	J	コートキーパー席	Q	得点係
D	TO席	K	審判員席		
E	TO主任席	L	選手控室・更衣室		
F	コート主任席	M	授乳室		
G	戦評席・SS				

No	施設名称
1	競技本部・記録本部
2	実施本部
3	競技役員控室
4	競技補助員控室
5	競技会係員控室
6	競技会補助員控室
7	来賓・競技役員控室
8	救護室
9	インタビューコーナー
10	報道員・視察員控室
11	弁当引換所
12	競技受付
13	行政等受付
14	総合案内所
15	一般観覧エリア
16	記録速報・成績掲示板
17	輸送交通本部
18	環境美化係控室・駐車場係員控室
19	おもてなしコーナー
20	無料ドリンクコーナー
21	一般休憩所
22	売店
23	ゴミ集積所
24	喫煙所
25	靴履き替えスペース
26	選手用ドリンクコーナー



54TH ALL KYUSHU HIGH SCHOOL BASKETBALL SPRING CHAMPIONSHIPS

第54回全九州高等学校バスケットボール春季選手権大会



特設ブースinイオン唐津店

パブリックビューイング♪



- ・大会LIVE中継
- ・国スポガラポン
- ・缶バッジ作り体験

大会HP QRコード



公式SNSで情報配信中!



期日

令和6年3月16日(土)・17日(日)

会場

唐津市文化体育館

1日目 男子Aパート 2日目 男子ABパート

鎮西スポーツセンター体育館

1日目 女子Aパート 2日目 女子ABパート

唐津工業高等学校体育館

1日目 男子Bパート

天徳の丘運動公園社会体育館

1日目 女子Bパート

キッチンカー

- ☆からっバーガー
3/16・17 文化体育館
・ハンバーガー等
- ☆千生ひょう太
3/16・17 鎮西SC体育館
・タロ焼き
- ☆アンクルジャム
3/16 相知天徳
3/17 文化体育館
・パン各種

販売ブース (食べ物)

- ☆サザエつぼ焼き
3/16・17 文化体育館
- ☆イエローキッチン
3/16 相知天徳
・カレーその他
- ☆石井食品 唐津工場
3/16・17 文化体育館
・自社商品販売

販売ブース (土産品その他)

- ☆唐津市文化事業団
3/16・17 文化体育館
・土産品その他
- ☆宮島醤油
3/16 文化体育館
・ギフトセットその他
- ☆唐津商業高校
3/16 文化体育館
・自主製作品等

販売ブース (スポーツ用品)

- ☆オンザコート
全会場
- ☆ブル・ファイト
文化体育館・唐津工業
- ☆アンビション
文化体育館・相知天徳
- ☆エゴザル
文化体育館・鎮西SC体育館

来場者には数量限定で「おふるまい」をご用意しております
※唐津工業高校除く

限定



お問い合わせ

SAGA2024 国スポ・全障スポ唐津市実行委員会